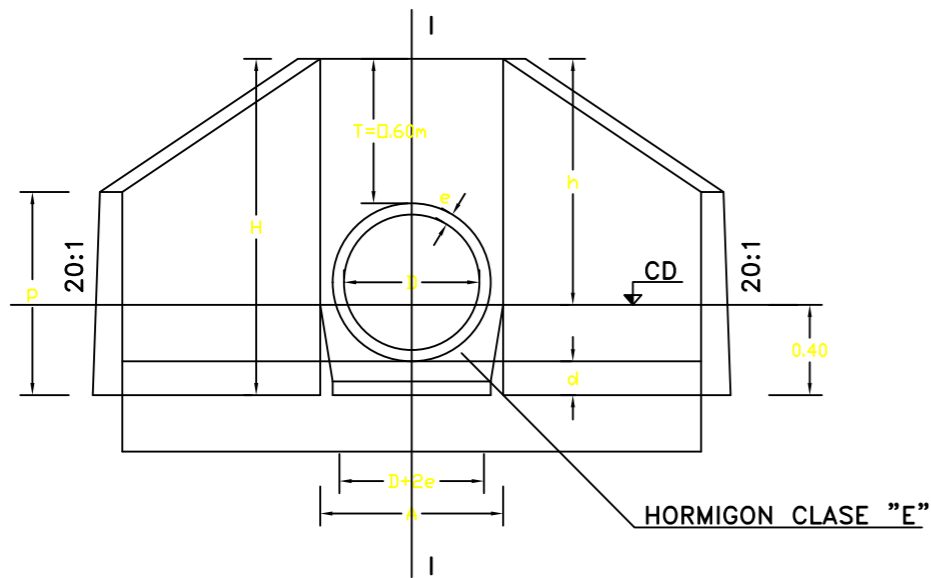
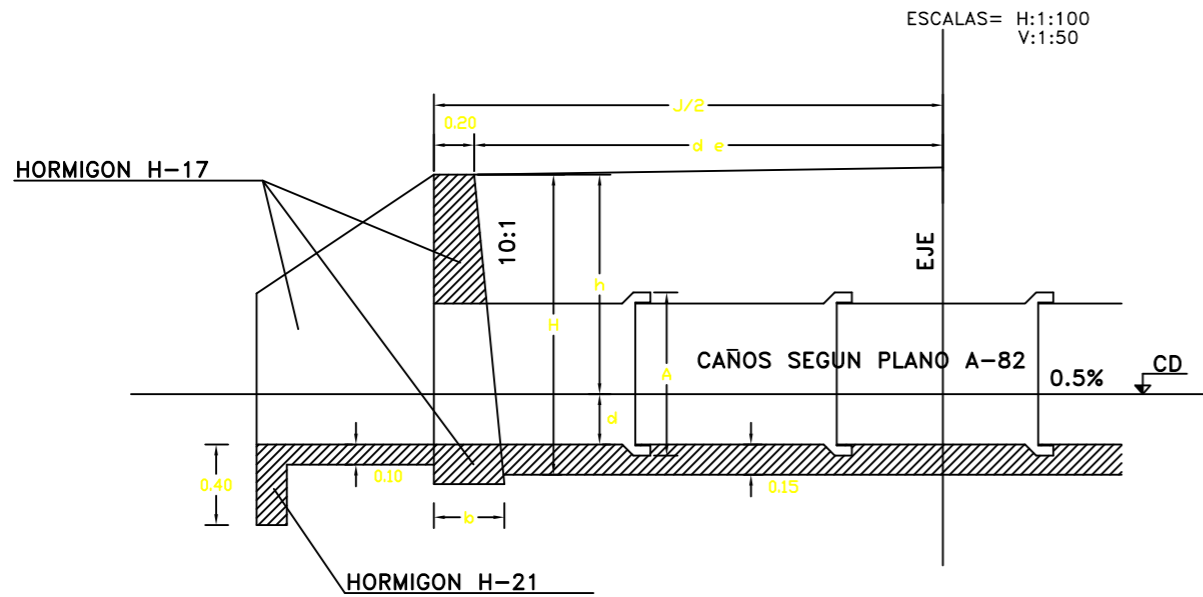
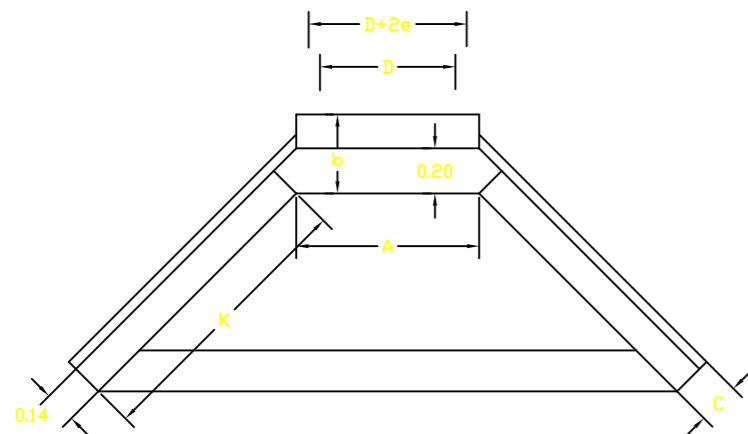


D m	b m	K m	p m	A m	H m	C m	h	d
0.60	0.35	1.24	0.90	0.81	1.49	0.185	1.09	0.15
0.80	0.37	1.39	0.98	1.06	1.644	0.189	1.244	0.20
1.00	0.39	1.58	1.06	1.32	1.805	0.193	1.405	0.25
1.20	0.41	1.77	1.14	1.58	1.966	0.197	1.566	0.30



SEMI PLANTA



MUNICIPALIDAD DE S. C. DE BARILOCHE
SECRETARÍA DE OBRAS Y SERVICIOS PUBLICOS
DIRECCION DE OBRAS POR CONTRATO

Nº C

CROQUIS DE UBICACION:

OBRA: OBRA

PLANO: CABEZAL DE ALCANTARILLA

ESCALA:
1:25

NOMENCLATURA CATASTRAL				UBICACIÓN: VÍA PUBLICA
DC	C	M	P	
PROPIETARIO / CONCESIONARIO Responsable:				PROYECTO Responsable:
RELEVADOR Responsable: Fecha:				CALCULO Responsable: Fecha:
DIBUJANTE Nombre : Fecha:				COORDINADOR Responsable: Fecha:
DIRECTOR Responsable: Fecha:				EJECUTOR/REPRESENTANTE TÉCNICO Responsable: Fecha:
Para Uso Municipal				Para Uso CARN-CPIAT